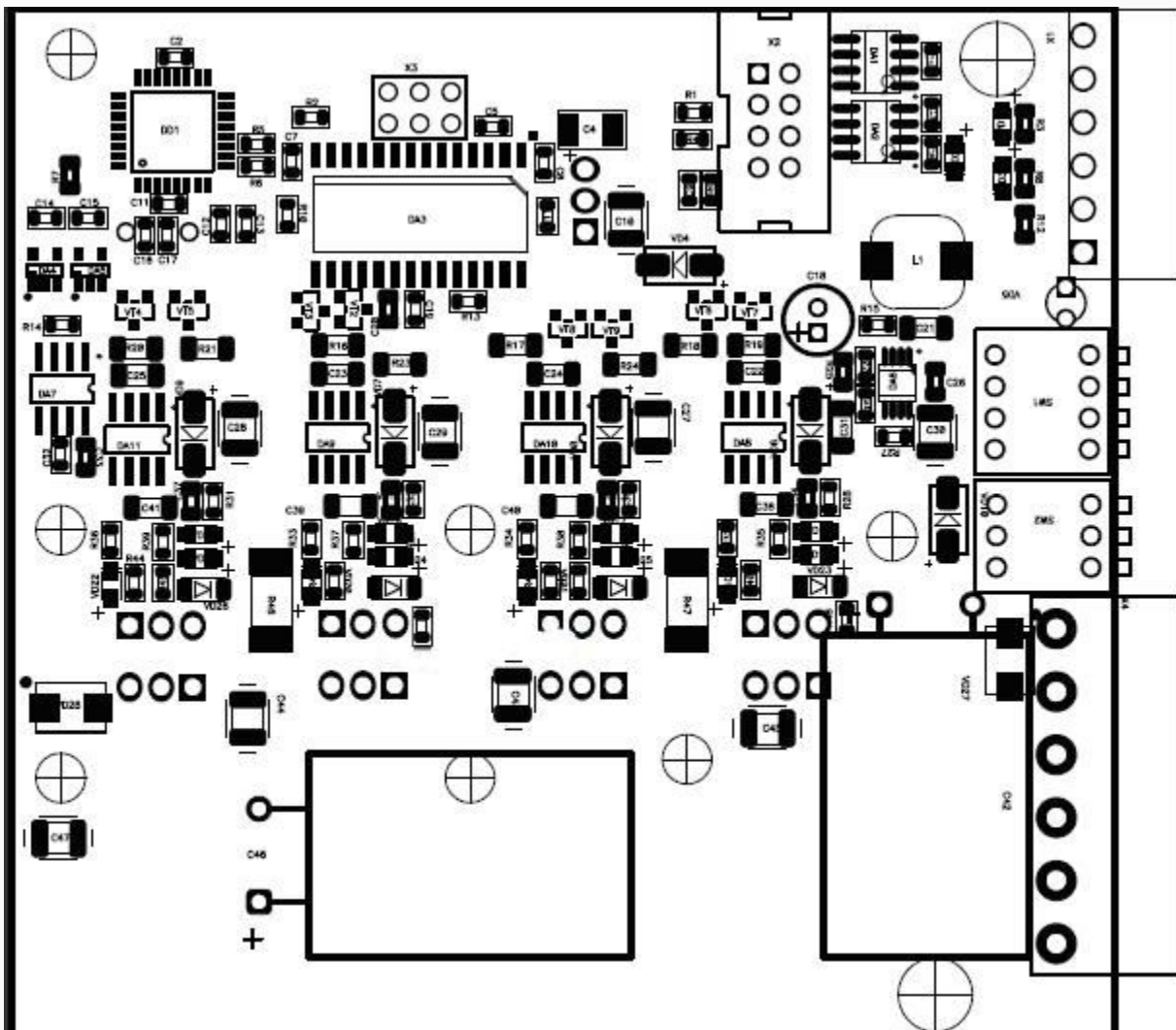


## Драйвер шагового двигателя OMD-88

Драйвер шагового двигателя OMD-88 предназначен для управления шаговыми двигателями с током обмоток до 8А. Драйвер может быть использован для управления 4-, 6- и 8-выводными двигателями. Блок OMD-88 предназначен для использования во встраиваемых приложениях.

Драйвер управляется логическими сигналами «ШАГ», «НАПРАВЛЕНИЕ» и «РАЗРЕШЕНИЕ». В качестве источника сигналов может служить персональный компьютер, внешний контроллер, либо генератор импульсов. Все управляющие входы имеют гальваническую развязку, что позволяет повысить безопасность и помехоустойчивость. Входное сопротивление составляет 1.2 кОм.



**Технические характеристики драйвера шагового двигателя:**

	OMD-88
Максимальный ток, А	8.0
Минимальный ток, А	4.0
Коэффициенты дробления шага	1, 1/2, 1/4, 1/8, 1/16, 1/32, 1/64, 1/128
Максимальная частота	50 000 Гц
Напряжение питания, В	20-80
Габаритные размеры	100x85x60
Входное сопротивление, кОм	1.2
Максимальное напряжение на входах, В	9
Диапазон температур, °С	0-40