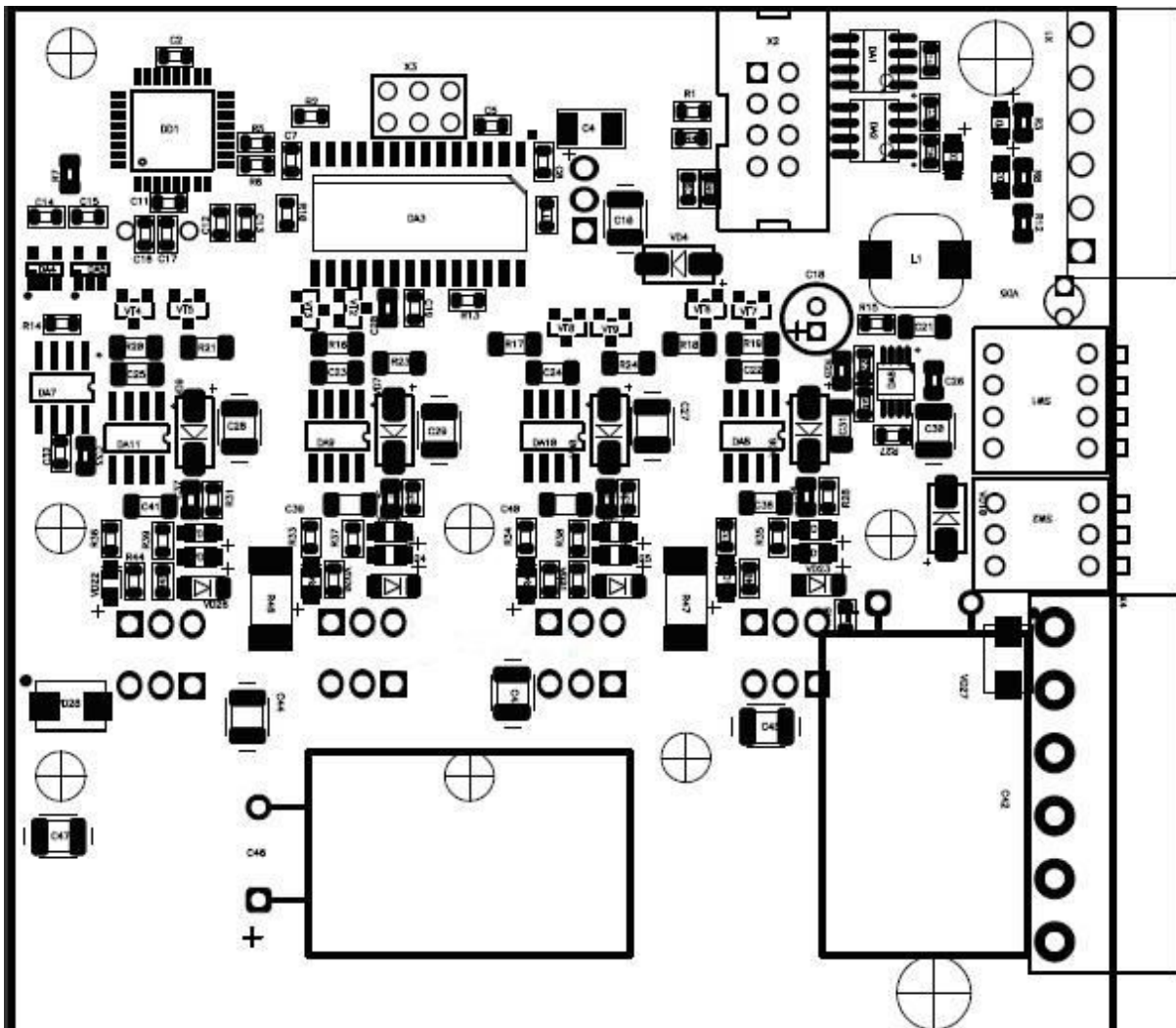


# OMD-40

## Драйвер шагового двигателя OMD-40

Устройство управления шаговыми двигателями OMD-40 предназначено для управления шаговыми двигателями с током обмоток до 4,0А. Устройство может быть использовано для управления 4-, 6- и 8-выводными двигателями. Блок OMD-40 предназначен для использования во встраиваемых приложениях.

Устройство управляется логическими сигналами «ШАГ», «НАПРАВЛЕНИЕ» и «РАЗРЕШЕНИЕ». В качестве источника сигналов может служить персональный компьютер, внешний контроллер, либо генератор импульсов. Все управляющие входы имеют гальваническую развязку, что позволяет повысить безопасность и помехоустойчивость. Входное сопротивление составляет 1.2 кОм.



**Рис.1. Монтажная схема драйвера OMD-40****Технические характеристики драйвера шагового двигателя:**

	OMD-40
Максимальный ток, А	4.0
Минимальный ток, А	0.5
Коэффициенты дробления шага	1, 1/2, 1/4, 1/8, 1/16, 1/32, 1/64, 1/128
Максимальная частота	50 000 Гц
Напряжение питания, В	20-55
Габаритные размеры	100x85x60
Входное сопротивление, кОм	1.2
Максимальное напряжение на входах, В	9
Диапазон температур, °С	0-40