

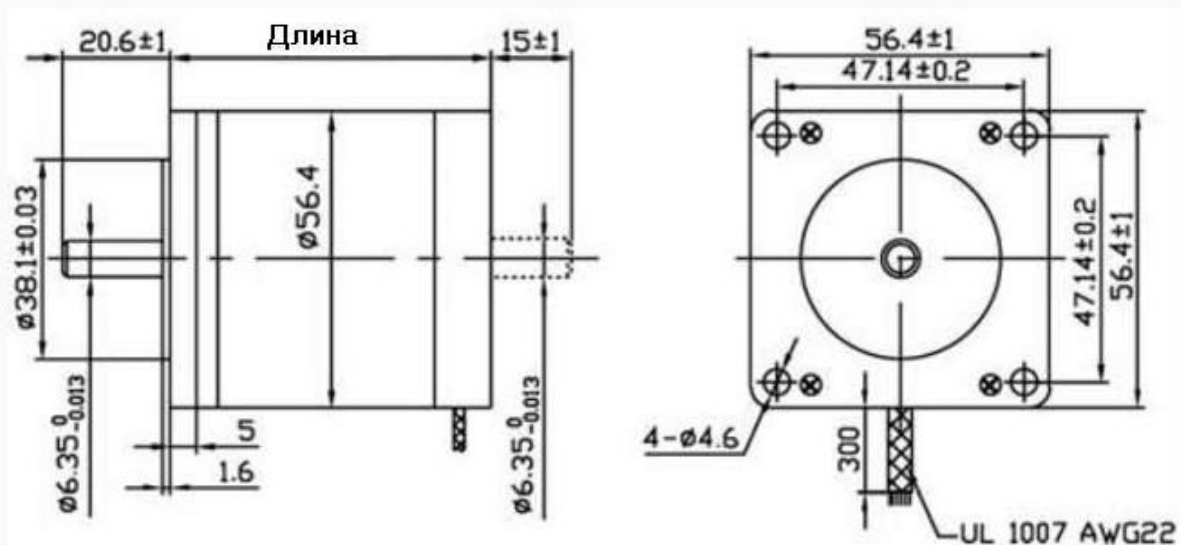
## Модель FL57ST

Шаговые двигатели серии FL57ST с крутящим моментом (2.88 – 12.5 кг.см)

### Основные технические характеристики:

Наименование	Значение
Угловой шаг	1.8°
Погрешность углового шага	±5% (полный шаг, без нагрузки)
Погрешность сопротивления	±10%
Погрешность индуктивности	±20%
Повышение температуры	80°C Max.(рабочий ток, 2 фазы)
Рабочая температура	-20°C~+50°C
Сопротивление изоляции	100MΩMin. ,500VDC
Диэлектрическая прочность	500VAC for one minute
Радиальное биение вала	0.02Max. (450 g-load)
Осевое биение вала	0.08Max. (450 g-load)

### Габаритные размеры:



### Электрическая схема (4 и 6 выводов):

