

## Модель FL39

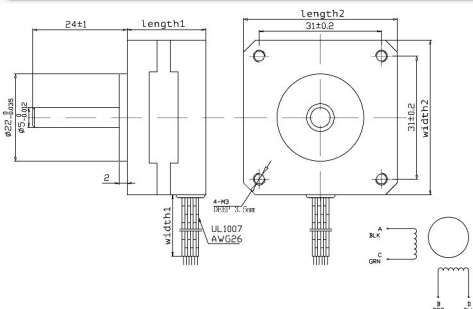
### Шаговые двигатели серии FL39 с крутящим моментом: (0.65-2.8 кг.см)

#### Основные технические характеристики:

Наименование	Значение
Угловой шаг	1.8°
Погрешность углового шага	±5% (полный шаг, без нагрузки)
Погрешность сопротивления	±10%
Погрешность индуктивности	±20%
Повышение температуры	80°C Max.(рабочий ток, 2 фазы)
Рабочая температура	-20°C~+50°C
Сопротивление изоляции	100MΩMin. ,500VDC
Диэлектрическая прочность	500VAC for one minute
Радиальное биение вала	0.02Max. (450 g-load)
Осевое биение вала	0.08Max. (450 g-load)

#### Технические характеристики шаговых двигателей серии FL39ST:

Модель	Напряжение питания	Ток/фаза	Сопрот./фаза	Индукт./фаза	Крутящий момент	Кол-во выводов	Момент инерции ротора	Вес	Длина	
										вал с одной стороны
FL39ST20-0404A	FL39ST20-0404B	2.64	0.4	6.6	7.5	0.65	4	11	0.12	20
FL39ST20-0506A	FL39ST20-0506B	6.5	0.5	13		0.8	6			
FL39ST34-0404A	FL39ST34-0404B	12	0.4	30	32	2.1	4	20	0.18	34
FL39ST34-0306A	FL39ST34-0306B		0.3	40	20	1.3	6			
FL39ST38-0504A	FL39ST38-0504B		0.5	24	45	2.9	4	24	0.2	38
FL39ST38-0806A	FL39ST38-0806B	6	0.8	7.5	6	2.0	6			
FL39ST44-0304A	FL39ST44-0304B	12	0.3	40	100	2.80	4	40	0.25	44



#### Электрическая схема (4 вывода):

