

Модель FL35ST

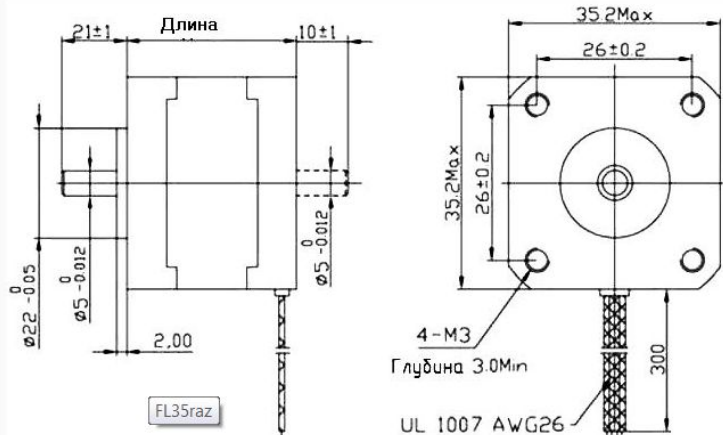
Шаговые двигатели серии FL35ST с крутящим моментом (0.7 – 1.4 кг.см)

Основные технические характеристики:

Наименование	Значение
Угловой шаг	1.8°
Погрешность углового шага	±5% (полный шаг, без нагрузки)
Погрешность сопротивления	±10%
Погрешность индуктивности	±20%
Повышение температуры	80°C Max.(рабочий ток, 2 фазы)
Рабочая температура	-20°C~+50°C
Сопротивление изоляции	100MΩMin., 500VDC
Диэлектрическая прочность	500VAC for one minute
Радиальное биение вала	0.02Max. (450 g-load)
Осевое биение вала	0.08Max. (450 g-load)

Технические характеристики шаговых двигателей серии FL35ST:

Модель	Напряжение питания	Ток / фаза	Сопрот./ фаза	Индукт./ фаза	Крутящий момент	Кол-во выводов	Момент инерции ротора	Вес	Длина
вал с одной стороны	вал с двухсторон	V	A	Ω (Ом)	мГн	кг.см	г-см2	кг	мм
FL35ST26-0284A	FL35ST26-0284B	7.4	0.28	26	27	0.7	4	10	0.13 26
FL35ST28-0504A	FL35ST28-0504B	10	0.5	20	18	1	4	11	0.14 28
FL35ST36-1004A	FL35ST36-1004B	2.7	1.0	2.7	4.3	1.4	4	14	0.18 36



Электрическая схема (4 и 6 выводов):

