

## Модель FL130BYG

Шаговые двигатели серии FL130BYG с крутящим моментом (275 – 509 кг.см)

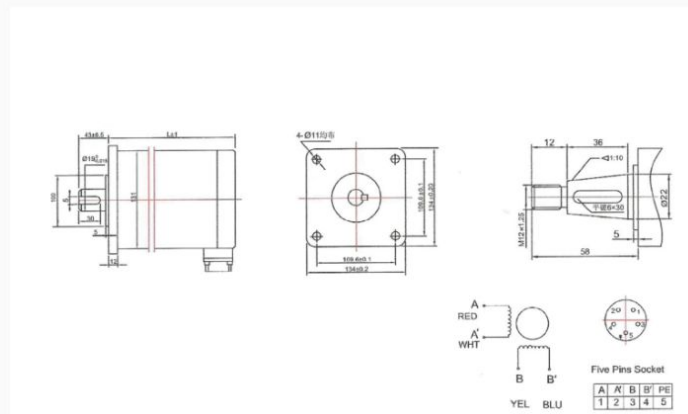
### Основные технические характеристики:

Наименование	Значение
Угловой шаг	1.8°
Погрешность углового шага	±5% (полный шаг, без нагрузки)
Погрешность сопротивления	±10%
Погрешность индуктивности	±20%
Максимальный нагрев двигателя	80°C Max.(при номинальном токе, 2 фазы)
Рабочая температура	-20°C~+50°C
Сопротивление изоляции	100MΩMin. ,500VDC
Диэлектрическая прочность	1500VAC до 1й минуты
Радиальное биение вала	0.02Max. (450g-нагрузка)
Осевое биение вала	0.08Max. (450g-нагрузка)
Макс. Радиальная нагрузка	220N (20mm from the flange)
Макс. Осевая нагрузка	60N
Вращение	CW( See from Front Flange)

### Технические характеристики шаговых двигателей серии FL130BYG:

Модель	Напря-жениепитания	Ток /фаза	Сопрот./фаза	Индукт./фаза	Крутящиймомент	Кол-вовыв.	Моментинерцииротора	Вес	Длина
вал с однойстороны	V	A	Ω	mH	Kg.cm		g-cm2	kg	mm
FL130BYG-2501	120-310	6	0.7	14	275	5	33000	16	165
FL130BYG-2502	120-310	7	0.8	17	407	5	48000	19	230
FL130BYG-2503	120-310	7	0.95	17	509	5	60000	21	270

### Габаритные размеры:



У модели FL130BYG-2503 диаметр вала – 22 мм (не 19 мм)

**Электрическая схема:**

